



Zertifiziert nach
DIN ISO 9001 (EN 29001)



KEIL Hinterschnitt Befestigungssysteme

Zulassung

Eternit Faserzementtafeln rückseitig

mittels

Eternit Hinterschnittdübeln von KEIL

auf einer Aluminium Unterkonstruktion befestigt.

KEIL Werkzeugfabrik
Karl Eischeid GmbH
Postfach 1158
51751 Engelskirchen

Tel: +49 (02263) 807-0
Tel: +49 (02263) 807-333

E-Mail: mail@keil-werkzeuge.com
Internet: <http://www.keil-werkzeuge.com>

Allgemeine bauaufsichtliche Zulassung Nr. Z-21.9-1534
Eternit Hinterschnittdübel System TERGO zur Befestigung von
Faserzementtafeln Pelicolor und Isocolor

Bemerkungen zur Zulassung:

- Unter Pkt. 1.2 steht, dass die Anzahl der Einzelagraffen auf höchstens neun zu begrenzen ist. Dies bedeutet nicht, dass nur bis zu neun Befestigungspunkten einer Tafel möglich sind. Es ist eine beliebige Anzahl der Befestigungspunkte anwendbar. Bei mehr als neun Befestigungspunkten müssen jedoch durchlaufende Plattentragprofile bzw. Agraffenprofile angeordnet werden.
- Die Unterkonstruktionen sind nicht Gegenstand dieser Zulassung.
- Bei der Planung einer TERGO-Fassade ist insbesondere Pkt. 3.1 zu beachten.
- Vorgaben für die Bemessung enthält der Pkt. 3.2. Die Berechnung einer TERGO-Fassade ist linearelastisch zu führen. Diese Berechnung kann auch mittels FE-Programmen durchgeführt werden. Andere Berechnungsmethoden sind ebenfalls gleichberechtigt zulässig.
- In der Anlage 4, Tabelle 2 sind die Tafel- und Dübelkennwerte angegeben. Die Tafelkennwerte entsprechen unseren Zulassungen für Pelicolor und Isocolor.
- Die zulässige Auszugskraft des Dübels beträgt 0,4 kN. Sie wird in Ecklage auf 0,3 kN reduziert, wenn beide Randabstände 50 mm betragen. Die Randabstände müssen = 50 mm bzw. = 0,1 x Achsabstand der benachbarten Dübeln sein. Ist ein der Randabstände = 100 mm, gilt die zulässige Auszugskraft von 0,4 kN. Dazwischen darf linear interpoliert werden.
- Der maximale Achsabstand der benachbarten Dübel beträgt 750 mm.
- Die zulässige Querlast je Dübel beträgt 0,8 kN. Für Dübel, die der Querlastaufnahme dienen, beträgt der Randabstand mindestens 100 mm. Werden pro Befestigungspunkt höhere Querlasten abgetragen, können dort auch zwei Hinterschnittdübel angeordnet werden.
- Für die durch Schrägzug beanspruchten Dübel gilt die Formel unter der Tabelle 2.
- Die Bohrlochherstellung erfolgt prinzipiell im Werk. Einzelne Bohrungen (z.B. von Passplatten) dürfen auch mit dem transportablen Bohrgerät der Fa. KEIL (KS-HV) und dem Spezialbohrer der Fa. KEIL nach Anlage 5 unter Werkstattbedingungen auf der Baustelle ausgeführt werden. Dieses Gerät mit dem passenden Bohrer sowie ein TERGO-Meßkaliber können bei der Fa. KEIL Postfach 1158, 51751 Engelskirchen-Loope, Tel. 022 63 / 807-0, ausgeliehen werden.

Bescheid

über die Änderung und Verlängerung der
Geltungsdauer der allgemeinen
bauaufsichtlichen Zulassung vom
28. Juni 2000

Zulassungsstelle für Bauprodukte und Bauarten

Bautechnisches Prüfamt

Eine vom Bund und den Ländern
gemeinsam getragene Anstalt des öffentlichen Rechts

Mitglied der EOTA und der UEAtc

Datum:

28.07.2010

Geschäftszeichen:

I 25-1.21.9-62/10

Zulassungsnummer:

Z-21.9-1534

Geltungsdauer bis:

31. Juli 2015

Antragsteller:

Eternit AG

Im Breitspiel 20

69126 Heidelberg

Zulassungsgegenstand:

Eternit-Hinterschnittdübel - System Tergo - zur Befestigung von "Eternit-Fassadentafeln"

Dieser Bescheid umfasst zwei Seiten. Er gilt nur in Verbindung mit der oben genannten bauaufsichtlichen Zulassung und darf nur zusammen mit dieser verwendet werden. Dieser Bescheid ändert die allgemeine bauaufsichtliche Zulassung und verlängert die Geltungsdauer der allgemeinen bauaufsichtlichen Zulassung Nr. Z-21.9-1534 vom 28. Juni 2000, verlängert in der Geltungsdauer durch Bescheid vom 29. Juli 2005.



DIBt

**Bescheid über Änderung und Verlängerung
der Geltungsdauer**

Nr. Z-21.9-1534

Seite 2 von 2 | 28. Juli 2010

ZU I ALLGEMEINE BESTIMMUNGEN

Die Allgemeinen Bestimmungen der allgemeinen bauaufsichtlichen Zulassung werden wie folgt geändert:

- 1 Mit der allgemeinen bauaufsichtlichen Zulassung ist die Verwendbarkeit bzw. Anwendbarkeit des Zulassungsgegenstandes im Sinne der Landesbauordnungen nachgewiesen.
- 2 Sofern in der allgemeinen bauaufsichtlichen Zulassung Anforderungen an die besondere Sachkunde und Erfahrung der mit der Herstellung von Bauprodukten und Bauarten betrauten Personen nach § 17 Abs. 5 Musterbauordnung gestellt werden, ist zu beachten, dass diese Sachkunde und Erfahrung auch durch gleichwertige Nachweise anderer Mitgliedstaaten der Europäischen Union belegt werden kann. Dies gilt ggf. auch für im Rahmen des Abkommens über den Europäischen Wirtschaftsraum (EWR) oder anderer bilateraler Abkommen vorgelegte gleichwertige Nachweise.
- 3 Die allgemeine bauaufsichtliche Zulassung ersetzt nicht die für die Durchführung von Bauvorhaben gesetzlich vorgeschriebenen Genehmigungen, Zustimmungen und Bescheinigungen.
- 4 Die allgemeine bauaufsichtliche Zulassung wird unbeschadet der Rechte Dritter, insbesondere privater Schutzrechte, erteilt.
- 5 Hersteller und Vertreiber des Zulassungsgegenstandes haben, unbeschadet weiter gehender Regelungen in den "Besonderen Bestimmungen", dem Verwender bzw. Anwender des Zulassungsgegenstandes Kopien der allgemeinen bauaufsichtlichen Zulassung zur Verfügung zu stellen und darauf hinzuweisen, dass die allgemeine bauaufsichtliche Zulassung an der Verwendungsstelle vorliegen muss. Auf Anforderung sind den beteiligten Behörden Kopien der allgemeinen bauaufsichtlichen Zulassung zur Verfügung zu stellen.
- 6 Die allgemeine bauaufsichtliche Zulassung darf nur vollständig vervielfältigt werden. Eine auszugsweise Veröffentlichung bedarf der Zustimmung des Deutschen Instituts für Bautechnik. Texte und Zeichnungen von Werbeschriften dürfen der allgemeinen bauaufsichtlichen Zulassung nicht widersprechen. Übersetzungen der allgemeinen bauaufsichtlichen Zulassung müssen den Hinweis "Vom Deutschen Institut für Bautechnik nicht geprüfte Übersetzung der deutschen Originalfassung" enthalten.
- 7 Die allgemeine bauaufsichtliche Zulassung wird widerruflich erteilt. Die Bestimmungen der allgemeinen bauaufsichtlichen Zulassung können nachträglich ergänzt und geändert werden, insbesondere, wenn neue technische Erkenntnisse dies erfordern.

Kummerow



DEUTSCHES INSTITUT FÜR BAUTECHNIK

Anstalt des öffentlichen Rechts

10829 Berlin, 29. Juli 2005
Kolonnenstraße 30 L
Telefon: 030 78730-266
Telefax: 030 78730-320
GeschZ.: I 25-1.21.9-42/05

Bescheid

über
die Verlängerung der Geltungsdauer
der allgemeinen bauaufsichtlichen Zulassung vom 28. Juni 2000

Zulassungsnummer:

Z-21.9-1534

Antragsteller:

Eternit AG
Ernst-Reuter-Platz 8
10587 Berlin

Zulassungsgegenstand:

Eternit-Hinterschnittdübel - System Tergo - zur Befestigung von
Faserzementtafeln "Pelicolor" und "Isocolor"

Geltungsdauer bis:

31. Juli 2010

Dieser Bescheid verlängert die Geltungsdauer der allgemeinen bauaufsichtlichen Zulassung Nr. Z-21.9-1534 vom 28. Juni 2000. Dieser Bescheid umfasst eine Seite. Er gilt nur in Verbindung mit der oben genannten allgemeinen bauaufsichtlichen Zulassung und darf nur zusammen mit dieser verwendet werden.

Kummerow



DEUTSCHES INSTITUT FÜR BAUTECHNIK

Anstalt des öffentlichen Rechts

10829 Berlin, 28. Juni 2000
Kolonnenstraße 30 L
Telefon: (0 30) 7 87 30 - 266
Telefax: (0 30) 7 87 30 - 320
GeschZ.: I 25-1.21.9-46/96

Allgemeine bauaufsichtliche Zulassung

Zulassungsnummer:

Z-21.9-1534

Antragsteller:

Eternit AG
Köpenicker Straße 26
12355 Berlin

Zulassungsgegenstand:

Eternit-Hinterschnittdübel - System Tergo - zur Befestigung von Faserzementtafeln "Pelicolor" und "Isocolor"

Geltungsdauer bis:

31. Juli 2005

Der oben genannte Zulassungsgegenstand wird hiermit allgemein bauaufsichtlich zugelassen. Diese allgemeine bauaufsichtliche Zulassung umfasst acht Seiten und sechs Anlagen.

I. ALLGEMEINE BESTIMMUNGEN

- 1 Mit der allgemeinen bauaufsichtlichen Zulassung ist die Verwendbarkeit bzw. Anwendbarkeit des Zulassungsgegenstandes im Sinne der Landesbauordnungen nachgewiesen.
- 2 Die allgemeine bauaufsichtliche Zulassung ersetzt nicht die für die Durchführung von Bauvorhaben gesetzlich vorgeschriebenen Genehmigungen, Zustimmungen und Bescheinigungen.
- 3 Die allgemeine bauaufsichtliche Zulassung wird unbeschadet der Rechte Dritter, insbesondere privater Schutzrechte, erteilt.
- 4 Hersteller und Vertreiber des Zulassungsgegenstands haben, unbeschadet weitergehender Regelungen in den "Besonderen Bestimmungen", dem Verwender bzw. Anwender des Zulassungsgegenstands Kopien der allgemeinen bauaufsichtlichen Zulassung zur Verfügung zu stellen und darauf hinzuweisen, dass die allgemeine bauaufsichtliche Zulassung an der Verwendungsstelle vorliegen muss. Auf Anforderung sind den beteiligten Behörden Kopien der allgemeinen bauaufsichtlichen Zulassung zur Verfügung zu stellen.
- 5 Die allgemeine bauaufsichtliche Zulassung darf nur vollständig vervielfältigt werden. Eine auszugsweise Veröffentlichung bedarf der Zustimmung des Deutschen Instituts für Bautechnik. Texte und Zeichnungen von Werbeschriften dürfen der allgemeinen bauaufsichtlichen Zulassung nicht widersprechen. Übersetzungen der allgemeinen bauaufsichtlichen Zulassung müssen den Hinweis "Vom Deutschen Institut für Bautechnik nicht geprüfte Übersetzung der deutschen Originalfassung" enthalten.
- 6 Die allgemeine bauaufsichtliche Zulassung wird widerruflich erteilt. Die Bestimmungen der allgemeinen bauaufsichtlichen Zulassung können nachträglich ergänzt und geändert werden, insbesondere, wenn neue technische Erkenntnisse dies erfordern.

II. BESONDERE BESTIMMUNGEN

1 Zulassungsgegenstand und Anwendungsbereich

1.1 Zulassungsgegenstand

Der Eternit-Hinterschnittdübel - System TERGO - ist ein Dübel aus nichtrostendem Stahl. Er besteht aus einer kreuzweise geschlitzten Dübelhülse mit Innengewinde M 6, die am oberen Teil mit einer quadratischen Platte versehen ist, und einer zugehörigen Schraube mit Scheibe.

Der Dübel wird in das hinterschnittene Bohrloch gesteckt, an seinem oberen Teil durch das entsprechend ausgebildete Anbauteil (Einzelagraffe bzw. Plattentragprofil) gegen Verdrehen gesichert und durch Eindrehen der Schraube formschlüssig gesetzt und wegkontrolliert verankert.

In Anlage 1 ist der Dübel im eingebautem Zustand dargestellt.

1.2 Anwendungsbereich

Der Dübel darf für die rückseitige Befestigung von nachstehenden Fassadentafeln für hinterlüftete Außenwandbekleidungen verwendet werden:

- Faserzementtafel "Pelicolor" nach allgemeiner bauaufsichtlicher Zulassung Nr. Z-31.1-56 mit einer Dicke von 12 mm
- Faserzementtafel "Isocolor" nach allgemeiner bauaufsichtlicher Zulassung Nr. Z-31.1-34 mit einer Dicke von 12 mm

Jede Fassadentafel ist mit mindestens vier Dübeln in Rechteckanordnung über Einzelagraffen auf geeigneten Unterkonstruktionen technisch zwängungsfrei zu befestigen. Die Anzahl der Einzelagraffen ist auf höchstens neun zu begrenzen. Werden mehr als neun Befestigungspunkte erforderlich, müssen durchlaufende Plattentragprofile angeordnet werden.

2 Bestimmungen für das Bauprodukt

2.1 Eigenschaften und Zusammensetzung

Der Dübel (Werkstoffe, Abmessungen und mechanische Eigenschaften) muss den Zeichnungen und Angaben der Anlagen entsprechen. Zusätzlich gilt die allgemeine bauaufsichtliche Zulassung "Bauteile und Verbindungselemente aus nichtrostenden Stählen", Zul.-Nr.: Z-30.3-6. Entsprechend dieser Zulassung müssen alle zugelieferten Teile und Ausgangsmaterialien aus nichtrostendem Stahl für den Nachweis der Übereinstimmung vom Hersteller mit einem Übereinstimmungszertifikat (ÜZ) und einem Abnahmeprüfzeugnis 3.1.B nach DIN EN 10 204:1995-08 geliefert werden.

Die in diesem Zulassungsbescheid nicht angegebenen Werkstoffkennwerte, Abmessungen und Toleranzen des Dübels müssen den beim Deutschen Institut für Bautechnik, bei der Zertifizierungsstelle bzw. der fremdüberwachenden Stelle hinterlegten Angaben entsprechen.

2.2 Verpackung, Lagerung und Kennzeichnung

2.2.1 Verpackung und Lagerung

Der Dübel darf nur als Befestigungseinheit (Dübelhülse, Schraube und Scheibe) geliefert werden.

2.2.2 Kennzeichnung

Verpackung, Beipackzettel oder Lieferschein des Dübels muss vom Hersteller mit dem Übereinstimmungszeichen (Ü-Zeichen) nach den Übereinstimmungszeichen-Verordnungen der Länder gekennzeichnet werden. Zusätzlich ist das Werkzeichen, die Zulassungsnummer und die vollständige Bezeichnung des Dübels anzugeben.

Die Kennzeichnung darf nur erfolgen, wenn die Voraussetzungen nach Abschnitt 2.3 erfüllt sind.

Der Dübel ist entsprechend den Angaben auf Anlage 2 zu bezeichnen. Jedem Dübel ist das Zeichen entsprechend Anlage 2 einzuprägen.

2.3 Übereinstimmungsnachweis

2.3.1 Allgemeines

Die Bestätigung der Übereinstimmung des Dübels mit den Bestimmungen dieser allgemeinen bauaufsichtlichen Zulassung muss für jedes Herstellwerk mit einem Übereinstimmungszertifikat auf der Grundlage einer werkseigenen Produktionskontrolle und einer regelmäßigen Fremdüberwachung einschließlich einer Erstprüfung des Dübels nach Maßgabe der folgenden Bestimmungen erfolgen.

Für die Erteilung des Übereinstimmungszertifikats und die Fremdüberwachung einschließlich der dabei durchzuführenden Produktprüfungen hat der Hersteller des Dübels eine hierfür anerkannte Überwachungsstelle einzuschalten. Dem Deutschen Institut für Bautechnik ist von der Zertifizierungsstelle eine Kopie des von ihr erteilten Übereinstimmungszertifikats zur Kenntnis zu geben.

Dem Deutschen Institut für Bautechnik ist zusätzlich eine Kopie des Erstprüfberichts zur Kenntnis zu geben.

2.3.2 Werkseigene Produktionskontrolle

In jedem Herstellwerk ist eine werkseigene Produktionskontrolle einzurichten und durchzuführen. Unter werkseigener Produktionskontrolle wird die vom Hersteller vorzunehmende kontinuierliche Überwachung der Produktion verstanden, mit der dieser sicherstellt, dass die von ihm hergestellten Bauprodukte den Bestimmungen dieser allgemeinen bauaufsichtlichen Zulassung entsprechen.

Die werkseigene Produktionskontrolle soll mindestens die im Folgenden aufgeführten Maßnahmen einschließen.

- Beschreibung und Überprüfung des Ausgangsmaterials und der Bestandteile:
 - Für die zugelieferten Teile und Ausgangsmaterialien sind die nach Abschnitt 2.1 geforderten Übereinstimmungsnachweise und Prüfbescheinigungen auf Vollständigkeit und Richtigkeit zu überprüfen.
- Nachweise und Prüfungen, die am fertigen Bauprodukt, mindestens an jeweils drei Proben je 10.000 Dübel bzw. einmal je Fertigungswoche durchzuführen sind:
 - Ermittlung der Abmessungen aller Einzelteile;
 - Prüfung der Gängigkeit des Gewindes und des ordnungsgemäß durchführbaren Zusammenbaus.

Die Ergebnisse der werkseigenen Produktionskontrolle sind aufzuzeichnen und auszuwerten. Die Aufzeichnungen müssen mindestens folgende Angaben enthalten:

- Bezeichnung des Bauprodukts bzw. des Ausgangsmaterials und der Bestandteile
 - Art der Kontrolle oder Prüfung
 - Datum der Herstellung und der Prüfung des Bauprodukts bzw. des Ausgangsmaterials oder der Bestandteile

- Ergebnis der Kontrolle und Prüfungen und – soweit zutreffend – Vergleich mit den Anforderungen
- Unterschrift des für die werkseigene Produktionskontrolle Verantwortlichen

Die Aufzeichnungen sind mindestens fünf Jahre aufzubewahren und der für die Fremdüberwachung eingeschalteten Überwachungsstelle vorzulegen. Sie sind dem Deutschen Institut für Bautechnik und der zuständigen obersten Bauaufsichtsbehörde auf Verlangen vorzulegen.

Bei ungenügendem Prüfergebnis sind vom Hersteller unverzüglich die erforderlichen Maßnahmen zur Abstellung des Mangels zu treffen. Bauprodukte, die den Anforderungen nicht entsprechen, sind so zu handhaben, dass Verwechslungen mit übereinstimmenden ausgeschlossen werden. Nach Abstellung des Mangels ist - soweit technisch möglich und zum Nachweis der Mängelbeseitigung erforderlich - die bestehende Prüfung unverzüglich zu wiederholen.

2.3.3 Fremdüberwachung

In jedem Herstellwerk ist die werkseigene Produktionskontrolle durch eine Fremdüberwachung regelmäßig zu überprüfen, mindestens jedoch zweimal jährlich.

Im Rahmen der Fremdüberwachung ist eine Erstprüfung der Dübel durchzuführen und es müssen Proben für Stichprobenprüfungen entnommen werden. Die Probenahme und Prüfungen obliegen jeweils der anerkannten Überwachungsstelle.

Die Fremdüberwachung ist mindestens an jeweils drei Proben wie folgt durchzuführen:

- Ermittlung der Abmessungen aller Einzelteile.
- Prüfung der Gängigkeit des Gewindes und des ordnungsgemäß durchführbaren Zusammenbaus.
- Überprüfung der festgelegten Prägung.

Die Ergebnisse der Zertifizierung und Fremdüberwachung sind mindestens fünf Jahre aufzubewahren. Sie sind von der Zertifizierungsstelle bzw. der Überwachungsstelle dem Deutschen Institut für Bautechnik auf Verlangen vorzulegen.

3 Bestimmungen für Entwurf und Bemessung

3.1 Entwurf

Die Befestigungen der Fassadentafeln sowie die Unterkonstruktion sind ingenieurmäßig zu planen.

Unter Berücksichtigung der zu befestigenden Lasten sind prüfbare Berechnungen und Konstruktionszeichnungen anzufertigen.

Die Fassadentafeln müssen auf der Unterkonstruktion technisch zwängungsfrei gelagert werden.

Das Eigengewicht der Fassadentafel muss nur an zwei definierten Punkten aufgenommen werden.

Die Lagerung der Fassadentafeln erfolgt über Gleitpunkte und einen definierten Festpunkt (siehe Beispiel Anlage 3). Der Festpunkt darf am Plattenrand oder im Plattenfeld angeordnet werden.

Die Unterkonstruktion und die Agraffen bzw. Plattentragprofile sind so auszubilden, dass auf die Tafeln und deren Befestigungselemente keine zusätzliche Belastung infolge exzentrischer Lasteinleitung/Lastabtragung entsteht.

Die Wanddicke der Agraffen bzw. Plattentragprofile muss mindestens 2,0 mm und darf höchstens 3,0 mm betragen.

In den Agraffen müssen quadratische Löcher mit der Abmessung 10,2 mm x 10,2 mm zur Aufnahme der quadratischen Platte des Dübels gestanzt sein. Bei Agraffen mit zwei Dübeln ist ein Loch zur Aufnahme der Bohrlochtoleranzen mit der Abmessung 10,2 mm x 14,2 mm auszuführen.

In den Plattentragprofilen ist jeweils ein quadratisches Loch 10,2 mm x 10,2 mm als Festpunkt anzuordnen. Um die Zwängungsfreiheit der Fassadentafel an den Plattentragprofilen zu gewährleisten, sind weitere Stanzlöcher des gleichen Plattentragprofils als rechteckige Langlöcher mit den Abmessungen 10,2 mm x 20,0 mm auszubilden. In Anlage 2 sind Stanzlöcher für Festpunkte und Gleitpunkte zeichnerisch dargestellt.

Die Unterkonstruktion einschließlich ihrer Befestigung an Wandhaltern und deren Verankerung am Bauwerk, sowie vorhandene Wärmedämmstoffschichten und deren Verankerung sind nicht Gegenstand dieser Zulassung.

3.2 Bemessung

3.2.1 Allgemeines

Die Fassadenkonstruktion, bestehend aus Faserzementtafeln "Pelicolor" bzw. "Isocolor", Eternit-Hinterschnittdübel - System TERGO - und Unterkonstruktion, ist ingenieurmäßig zu bemessen.

Für den jeweiligen Anwendungsfall ist die Anzahl der Befestigungselemente abhängig von der Tafelgröße, der Unterkonstruktion, des Wanduntergrunds und der Lasteinwirkungen (Eigenlast, Windlast nach DIN 1055-4 bzw. DIN 18 516-1) rechnerisch zu ermitteln.

Die Berechnung ist linearelastisch zu führen, wobei die Biegespannungen in den Fassadentafeln und die Dübelkräfte zulässige Werte nicht überschreiten dürfen.

Die Wandhalter der Unterkonstruktion sind an den Stellen, an denen sie mit Dübeln an der Wand verankert sind, als unverschieblich anzunehmen. Jedoch ist die Steifigkeit der Profile der Unterkonstruktion in der Berechnung zu berücksichtigen.

Bei einer statischen Berechnung mittels FE-Programmen sind die Fassadentafeln mit ihren tatsächlichen Abmessungen (Größe und Dicke) als Plattenelemente zu idealisieren. Der Bemessungspunkt für den Nachweis der Biegespannung in der Fassadentafel liegt im Abstand von 5 d von der Dübelachse bzw. der auftretenden Spannungsspitze. Für die Netzeinteilung sind im Bereich des Bemessungspunktes Elementgrößen von mindestens 0,75 d und maximal 2,5 d (d = Tafeldicke) zu wählen.

3.2.2 Dübel- und Tafelkennwerte

Die für die Bemessung maßgebenden Dübelkennwerte (zulässige Lasten, Randabstände) und Tafelkennwerte (zulässige Biegespannung, E-Modul, Querdehnzahl, Eigengewicht) sind Tabelle 2, Anlage 4 zu entnehmen. Die Randabstände der Dübel sind so zu wählen, dass sie mindestens das 0,1-fache des Achsabstandes zum benachbarten Dübel betragen. Sie dürfen jedoch die in Tabelle 2, Anlage 4 angegebenen Zahlenwerte nicht unterschreiten.

Die Fassadentafeln dürfen nicht zur Übertragung von Anpralllasten herangezogen werden.

4 Bestimmungen für die Ausführung

4.1 Allgemeines

Der Dübel (Dübelhülse, Schraube und Scheibe) darf nur als serienmäßig gelieferte Befestigungseinheit für die Befestigung der Fassadentafeln verwendet werden. Die Montage des Dübels ist nach den gemäß Abschnitt 3.1 gefertigten Konstruktionszeichnungen vorzunehmen.

Bei der Bohrlochherstellung muss im Werk eine verantwortliche Fachkraft des Herstellers anwesend sein. Sie hat für die ordnungsgemäße Ausführung der Arbeiten zu sorgen. Die Dübelmontage (Dübel mit Agraffe bzw. Plattentragprofil) erfolgt in der Regel auf der Baustelle. Die Ausführung muss durch den verantwortlichen Bauleiter oder einen fachkundigen Vertreter des Bauleiters überwacht werden. Er hat für die ordnungsgemäße Ausführung der Arbeiten zu sorgen.

Die Fassade darf nur von ausgebildeten Fachkräften montiert werden.

Die Fugen zwischen den Fassadentafeln dürfen offen bleiben oder mit einem Fugenprofil hinterlegt werden. Dabei ist sicherzustellen, dass zusätzliche Beanspruchungen (z.B. durch Temperatur) zu keinen nennenswerten zusätzlichen Belastungen führen.

Es gilt DIN 18 516-1. Die Verlegvorschriften des Herstellers sind zu beachten.

4.2 Bohrlochherstellung

Die Hinterschnittbohrungen auf der Rückseite der Fassadentafeln sind im Werk mit dem Eternit-Fassadenbohrer 70732TERGO und einem den beim Deutschen Institut für Bautechnik hinterlegten Angaben entsprechenden Spezialbohrgerät herzustellen.

Einzelne Bohrungen (z.B. von Passplatten) dürfen auch mit dem transportablen Bohrgerät der Firma Keil (KS-HV) und dem Spezialbohrer der Firma Keil nach Anlage 5 unter Werkstattbedingungen auf der Baustelle ausgeführt werden. Die Ausführung muss durch den verantwortlichen Bauleiter oder einen fachkundigen Vertreter des Bauleiters überwacht werden.

Das Bohrmehl ist aus dem Bohrloch zu entfernen.

Die Bohrer-Geometrie muss den beim Deutschen Institut für Bautechnik hinterlegten Angaben entsprechen.

Bei einer Fehlbohrung ist ein neues Bohrloch im Abstand von mindestens 2 x Tiefe der Fehlbohrung anzuordnen.

4.3 Montage des Dübels

Der Formschluss nach dem Einsetzen des Dübels in das Bohrloch wird erreicht, indem die im unteren Bereich zusammengedrückte Dübelhülse beim Eindrehen der Schraube im unteren Bereich der Hülse aufgeweitet wird, bis die Hülse im hinterschnittenen Bereich des Bohrlochs anliegt.

Das Eindrehen der Schraube in die Dübelhülse darf mit einem geeigneten Schrauber erfolgen, der auf das Anzugsdrehmoment ($2,5 \text{ Nm} \leq T_{\text{inst}} \leq 4,0 \text{ Nm}$) abzustimmen ist.

Bei der Montage des Dübels in Langlöchern (Gleitpunkte) von Plattentragprofilen nach Abschnitt 3.1 sind zwischen der Dübelhülse und der U-Scheibe Federringe 6 DIN 7980-A2 einzulegen.

Der Dübel ist richtig montiert, wenn der Schraubenkopf mit der U-Scheibe an der Agraffe bzw. dem Plattentragprofil und die Agraffe bzw. das Plattentragprofil an der Tafelrückseite anliegt.

4.4 Kontrolle der Ausführung

Bei der Bohrlochherstellung sind nachstehende Kontrollen durchzuführen:

An 1 % aller Bohrungen ist die Geometrie des Bohrlochs zu kontrollieren. Dabei sind folgende Maße nach den Angaben und Prüfanweisungen des Herstellers mit dem Messkaliber (8/0,5) nach Anlage 5 zu prüfen und zu dokumentieren:

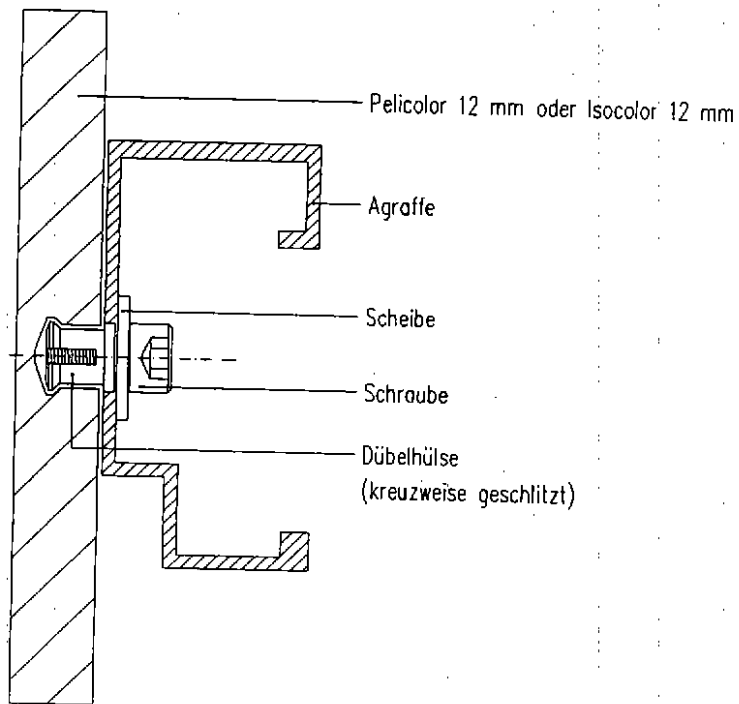
- Durchmesser des zylindrischen Bohrloches
- Durchmesser des Hinterschnittes
- Der Abstand zwischen dem unteren Rand des Messkalibers und der Fassadentafel (siehe Anlage 5) beträgt zwischen 0 und 0,3 mm

Die Aufzeichnungen müssen während der Bauzeit auf der Baustelle bereitliegen und sind dem mit der Bauüberwachung Beauftragten auf Verlangen vorzulegen.

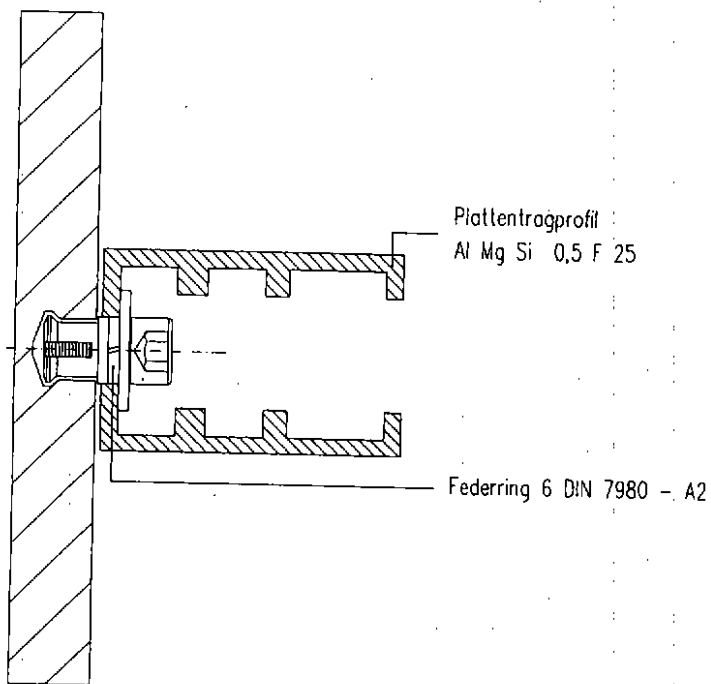
Sie sind ebenso wie die Lieferscheine nach Abschluss der Arbeiten mindestens 5 Jahre vom Unternehmen aufzubewahren.

Im Auftrag
Latenser

Beglaubigt



Beispiel einer Fassadenkonstruktion mit Agraffen



Beispiel einer Fassadenkonstruktion mit Plattentragprofilen



ETERNIT AG
Köpenicker Straße 26
12355 Berlin

Telefon: +49 (30) 6601-0
Telefax: +49 (30) 6601-383

**Eternit-Hinterschnittdübel
-System TERGO-**

Einbauzustand

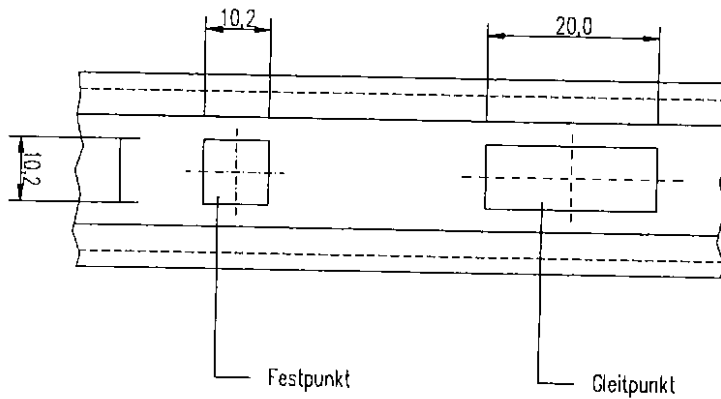
Anlage 1

zur allgemeinen bauaufsichtlichen Zulassung
Z-21.9 - 1534

vom 28. Juni 2000



Ausbildung der Festpunkt- und Gleitpunktlöcher in den Plattentragprofilen

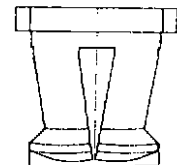
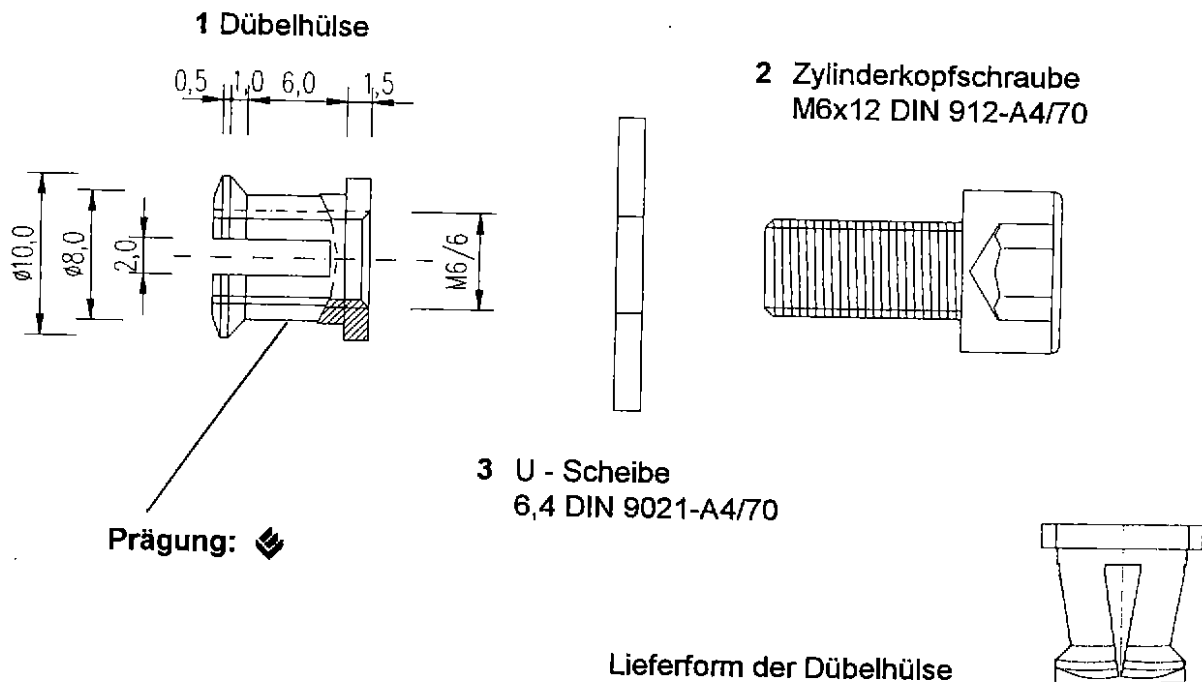


Hinweis!

Bei der Montage des Dübels in den Langlöchern (Gleitpunkte) der Plattentragprofilen ist zwischen der Dübelhülse und der U-Scheibe ein Federring 6 DIN 7980-A2 einzulegen

Tabelle 1: Dübelteile und Werkstoffe

Teil	Benennung	Ausführung / Werkstoff
1	Dübelhülse	nichtrostender Stahl, Werkstoff-Nr. 1.4401 oder 1.4404 DIN EN 10 088-3
2	Schraube	Zylinderskopfschraube M6x12 DIN 912-A4/70
3	Scheibe	U – Scheibe 6,4 DIN 9021-A4/70



Lieferform der Dübelhülse



ETERNIT AG
Köpenicker Straße 26
12355 Berlin
Telefon: +49 (30) 6601-0
Telefax: +49 (30) 6601-383

Eternit-Hinterschnittdübel -System TERGO-

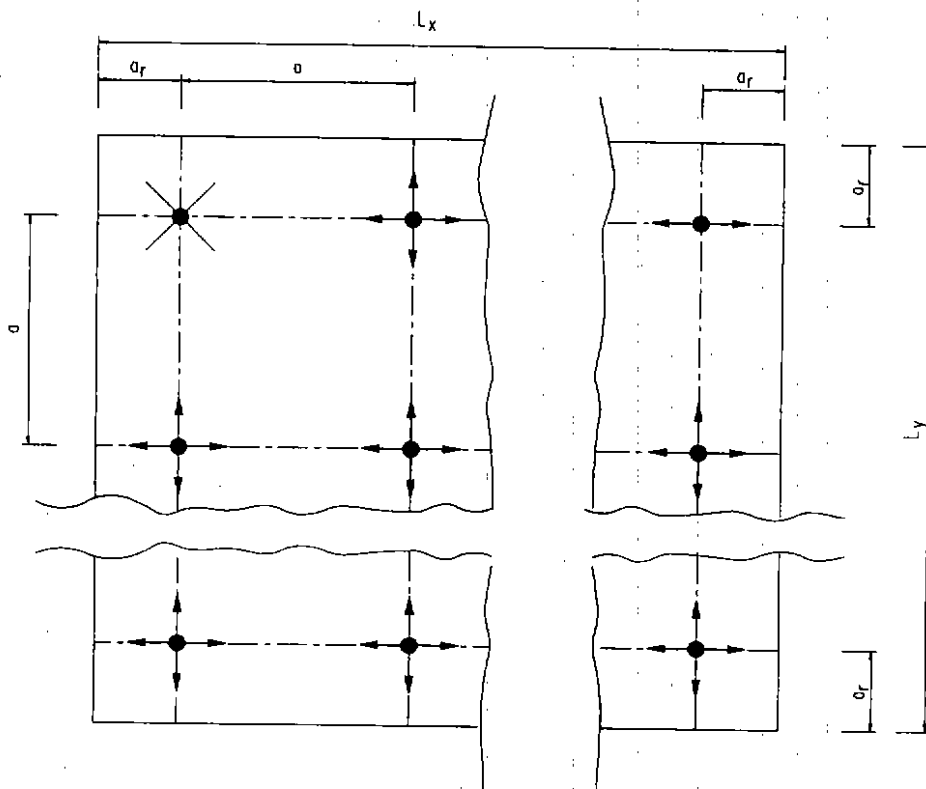
Ausbildung der Löcher in den
Plattentragprofilen
Dübelteile, Werkstoffe
und Abmessungen

Anlage 2

zur allgemeinen bauaufsichtlichen Zulassung
Z-21.9 - 1534
vom 28. Juni 2000



Beispiel für die mögliche Anordnung der Befestigungspunkte



Legende:

- a_r = Randabstand – Abstand der Dübel zum Tafelrand
- a = Achsabstand – Abstand zwischen benachbarten Dübeln
- L_x = Länge der Fassadentafel in horizontaler Richtung
- L_y = Länge der Fassadentafel in vertikaler Richtung



Festpunkt am UK-Profil



horizontaler und vertikaler Gleitpunkt am UK-Profil



horizontaler Gleitpunkt am UK-Profil



Deutsches Institut
für Bautechnik

Anlage 3
zur allgemeinen
bauaufsichtlichen Zulassung
Z-21.9 - 1534
vom 28. Juni 2000



ETERNIT AG
Köpenicker Straße 26
12355 Berlin

Telefon: +49 (30) 6601-0
Telefax: +49 (30) 6601-383

**Eternit-Hinterschnittdübel
-System TERGO-**

Rand-, und Achsabstände
der Dübel

Befestigungspunkte

Tabelle 2: Tafel- und Dübelkennwerte

Tafelkennwerte für Faserzementtafel "Pelicolor" bzw. "Isocolor"	max. Nutzformate	$L_x \times L_y$ bzw. $L_y \times L_x$ [mm ²]	3100 x 1500
	Nennstärke	d = [mm]	12
	zul. Biegespannung	$\sigma =$ [N/mm ²]	6,0
	E-Modul	E = [N/mm ²]	15000
	Querdehnzahl	$\nu =$ [-]	0,25
	Eigengewicht	g = [kN/m ²]	0,28

Dübelkennwerte für Eternit-Hinterschnittdübel - System TERGO -	zul. Auszugslast je Dübel ¹⁾	$F_{zul} =$ [kN]	0,4		
	Achsabstand	a ≤ [mm]	750		
	Randabstand ²⁾	$a_r \geq$ [mm]	50		
			0,1 x a		
	zul. Auszugslast für Dübel in Ecklage ^{1), 3)}	$F_{zul} =$ [kN]	0,3	0,4	
	Randabstand ²⁾	$a_r \geq$ [mm]	50	100	
			0,1 x a		
	zul. Querlast je Dübel	$Q_{zul} =$ [kN]	0,8		
	Randabstand	$a_r \geq$ [mm]	100		
	Durchgangsloch	Agraffe	h x b [mm ²]	10,2 x 10,2	
Plattentragprofil - Festpunkt		10,2 x 10,2			
Plattentragprofil - Gleitpunkt		10,2 x 20,0			

1) Bei zusätzlich mit Querlast beanspruchten Dübeln ist folgende Interaktionsgleichung einzuhalten:


$$\left(\frac{F_{vorh}}{0,4}\right)^{1,5} + \left(\frac{Q_{vorh}}{0,8}\right)^{1,5} \leq 1; \quad \text{die zulässige Auszugslast ergibt sich somit zu:} \quad F_{zul} = 0,4 \times \sqrt[1,5]{1 - \left(\frac{Q_{vorh}}{0,8}\right)^{1,5}}$$

Als Q_{vorh} ist der Wert der aus Eigengewicht der Tafel auf den Dübel wirkenden Querlast anzusetzen.

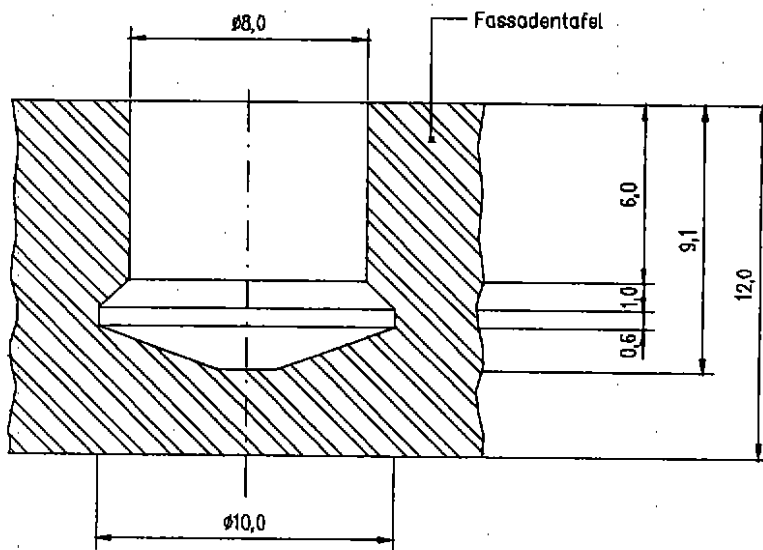
2) maßgebend ist der Größere der beiden Werte

3) Für Dübel in Ecklage mit Randabständen $50 \text{ mm} \leq a_r \leq 100 \text{ mm}$ ist die zulässige Auszugslast linear zu interpolieren. Bei ungleichen Randabständen in den beiden Richtungen ist der kleinere Wert maßgebend.

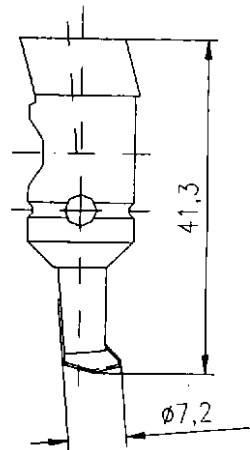


 ETERNIT AG Köpenicker Straße 26 12355 Berlin Telefon: +49 (30) 6601-0 Telefax: +49 (30) 6601-383	Eternit-Hinterschnittdübel -System TERGO-	Anlage 4 zur allgemeinen bauaufsichtlichen Zulassung Z-21.9 - 1534 vom 28. Juni 2000
	Tafel- und Dübelkennwerte	

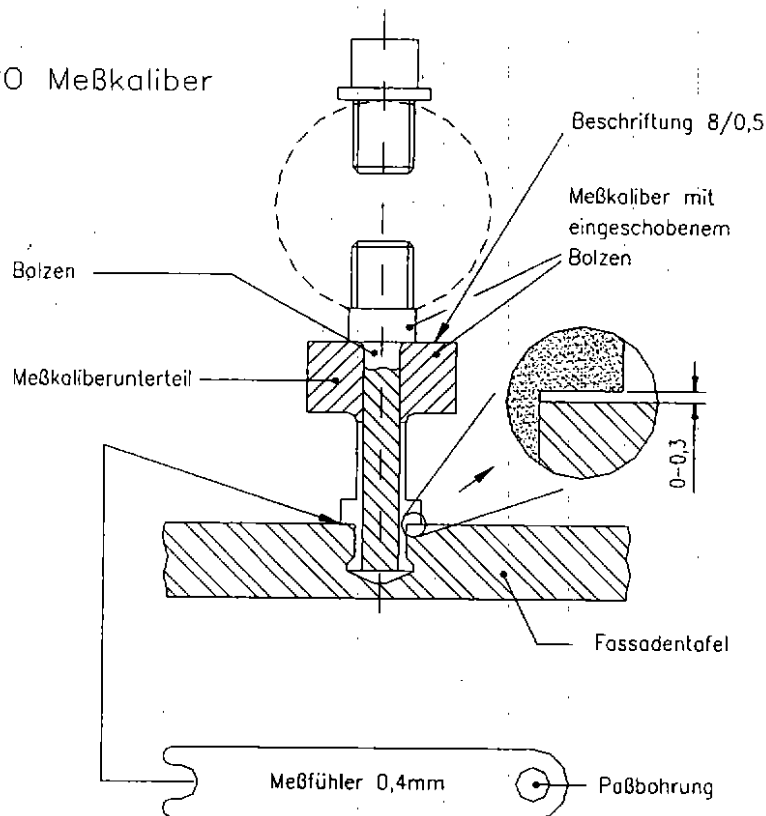
Bohrlochgeometrie



Spezialbohrer KF HM 8/10 12/0,5



TERGO Meßkaliber



Maße in mm



ETERNIT AG
Köpenicker Straße 26
12355 Berlin

Telefon: +49 (30) 6601-0
Telefax: +49 (30) 6601-383

Eternit-Hinterschnittdübel -System TERGO-

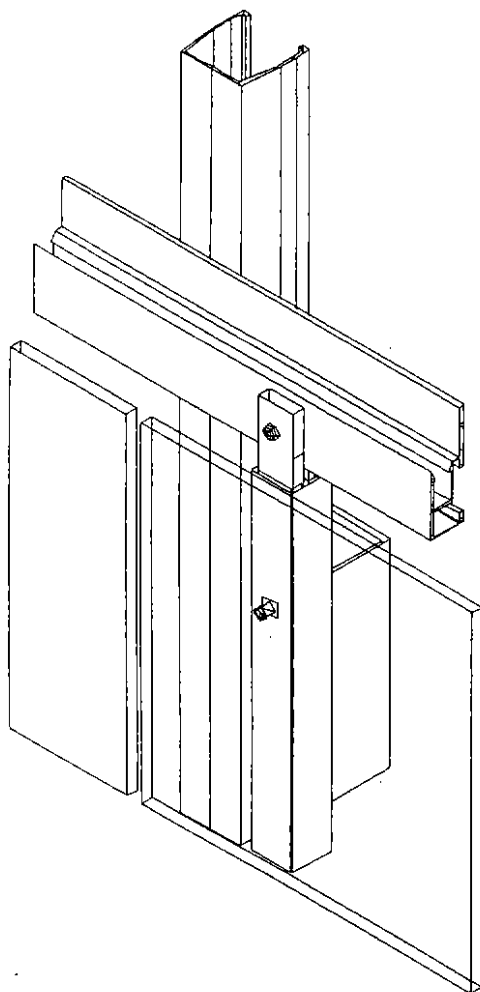
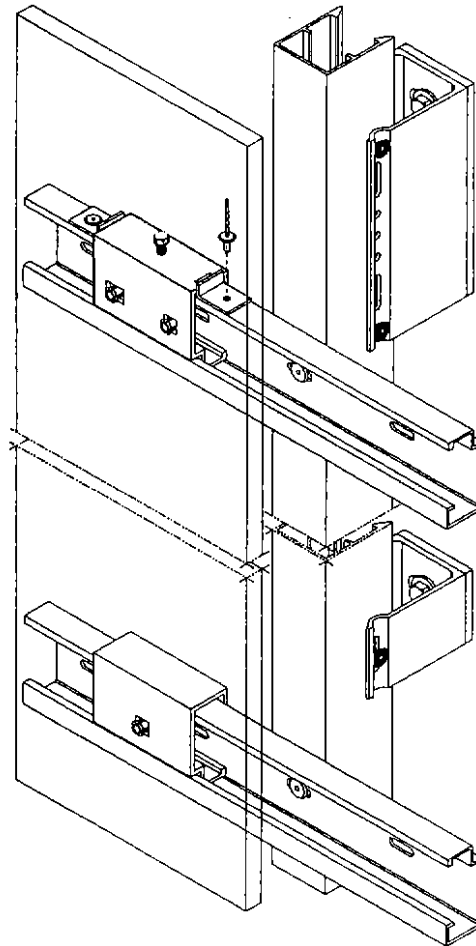
Bohrlochherstellung
und
Kontrolle des Hinterschnittes

Anlage 5

Deutsches Institut
für Bautechnik
bauaufsichtlichen Zulassung
Z-21.9 - 1534
vom 28. Juni 2000



Beispiel einer Fassadenkonstruktion mit Agraffen



Beispiel einer Fassadenkonstruktion mit Plattentragprofilen



ETERNIT AG
 Köpenicker Straße 26
 12355 Berlin

Telefon: +49 (30) 6601-0
 Telefax: +49 (30) 6601-383

**Eternit-Hinterschnittdübel
 -System TERGO-**

Ausführungsbeispiele

Anlage 6

zur allgemeinen
 bauaufsichtlichen Zulassung
Z-21.9 - 1534
 vom 28. Juni 2000