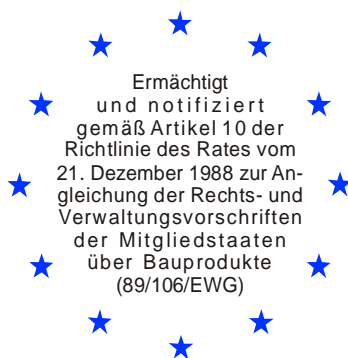


Deutsches Institut für Bautechnik

Anstalt des öffentlichen Rechts

Kolonnenstr. 30 L
10829 Berlin
Deutschland

Tel.: +49(0)30 787 30 0
Fax: +49(0)30 787 30 320
E-mail: dibt@dibt.de
Internet: www.dibt.de



DIBt

Mitglied der EOTA
Member of EOTA

Europäische Technische Zulassung ETA-07/0149

Handelsbezeichnung
Trade name

Eternit-Tergo-Hinterschnittniet für Eternit-Fassadentafeln
Eternit-Tergo-undercut rivet for Eternit-façade panels

Zulassungsinhaber
Holder of approval

Eternit AG
Im Breitspiel 20
69126 Heidelberg
DEUTSCHLAND

Zulassungsgegenstand
und Verwendungszweck

*Generic type and use
of construction product*

Spezialanker zur rückseitigen Befestigung von Fassadenplatten
aus Faserzement-Tafeln nach EN 12467

*special anchor for the rear fixing of façade panels made of fibre-cement flat
sheets according to EN 12467*

Geltungsdauer: vom
Validity: from
bis
to

2. August 2007

2. August 2012

Herstellwerk
Manufacturing plant

Eternit Werk

Diese Zulassung umfasst
This Approval contains

17 Seiten einschließlich 8 Anhänge
17 pages including 8 annexes



Europäische Organisation für Technische Zulassungen
European Organisation for Technical Approvals

I RECHTSGRUNDLAGEN UND ALLGEMEINE BESTIMMUNGEN

- 1 Diese europäische technische Zulassung wird vom Deutschen Institut für Bautechnik erteilt in Übereinstimmung mit:
 - der Richtlinie 89/106/EWG des Rates vom 21. Dezember 1988 zur Angleichung der Rechts- und Verwaltungsvorschriften der Mitgliedstaaten über Bauprodukte¹, geändert durch die Richtlinie 93/68/EWG des Rates² und durch die Verordnung (EG) Nr. 1882/2003 des Europäischen Parlaments und des Rates³;
 - dem Gesetz über das In-Verkehr-Bringen von und den freien Warenverkehr mit Bauprodukten zur Umsetzung der Richtlinie 89/106/EWG des Rates vom 21. Dezember 1988 zur Angleichung der Rechts- und Verwaltungsvorschriften der Mitgliedstaaten über Bauprodukte und anderer Rechtsakte der Europäischen Gemeinschaften (Bauproduktengesetz - BauPG) vom 28. April 1998⁴, zuletzt geändert durch Gesetz vom 06.01.2004⁵;
 - den Gemeinsamen Verfahrensregeln für die Beantragung, Vorbereitung und Erteilung von europäischen technischen Zulassungen gemäß dem Anhang zur Entscheidung 94/23/EG der Kommission⁶.
- 2 Das Deutsche Institut für Bautechnik ist berechtigt zu prüfen, ob die Bestimmungen dieser europäischen technischen Zulassung erfüllt werden. Diese Prüfung kann im Herstellwerk erfolgen. Der Inhaber der europäischen technischen Zulassung bleibt jedoch für die Konformität der Produkte mit der europäischen technischen Zulassung und deren Brauchbarkeit für den vorgesehenen Verwendungszweck verantwortlich.
- 3 Diese europäische technische Zulassung darf nicht auf andere als die auf Seite 1 aufgeführten Hersteller oder Vertreter von Herstellern oder auf andere als die auf Seite 1 dieser europäischen technischen Zulassung genannten Herstellwerke übertragen werden.
- 4 Das Deutsche Institut für Bautechnik kann diese europäische technische Zulassung widerrufen, insbesondere nach einer Mitteilung der Kommission aufgrund von Art. 5 Abs. 1 der Richtlinie 89/106/EWG.
- 5 Diese europäische technische Zulassung darf - auch bei elektronischer Übermittlung - nur ungekürzt wiedergegeben werden. Mit schriftlicher Zustimmung des Deutschen Instituts für Bautechnik kann jedoch eine teilweise Wiedergabe erfolgen. Eine teilweise Wiedergabe ist als solche zu kennzeichnen. Texte und Zeichnungen von Werbebroschüren dürfen weder im Widerspruch zu der europäischen technischen Zulassung stehen noch diese missbräuchlich verwenden.
- 6 Die europäische technische Zulassung wird von der Zulassungsstelle in ihrer Amtssprache erteilt. Diese Fassung entspricht der in der EOTA verteilten Fassung. Übersetzungen in andere Sprachen sind als solche zu kennzeichnen.

1 Amtsblatt der Europäischen Gemeinschaften L 40 vom 11.2.1989, S. 12

2 Amtsblatt der Europäischen Gemeinschaften L 220 vom 30.8.1993, S. 1

3 Amtsblatt der Europäischen Union L 284 vom 31.10.2003, S. 25

4 Bundesgesetzblatt I, S. 812

5 Bundesgesetzblatt I, S. 2, 15

6 Amtsblatt der Europäischen Gemeinschaften L 17 vom 20.1.1994, S. 34

II BESONDERE BESTIMMUNGEN DER EUROPÄISCHEN TECHNISCHEN ZULASSUNG

1 Beschreibung des Produkts und Verwendungszweck

1.1 Beschreibung des Produkts

Der Eternit-Tergo-Hinterschnittniet für Eternit-Fassadentafeln ist ein Spezialanker, der aus einer kreuzweise geschlitzten Ankerhülse mit einem darin integrierten Blindniet besteht. Die Ankerhülse und der Blindniet bestehen aus nichtrostendem Stahl. Der Anker wird in ein hinterschnittenes Bohrloch gesteckt und durch Ziehen des Blindnietes formschlüssig gesetzt und kraftkontrolliert verankert.

Im Anhang 1 ist der Anker im eingebauten Zustand dargestellt.

1.2 Verwendungszweck

Der Eternit-Tergo-Hinterschnittniet darf für die rückseitige Befestigung von Eternit-Fassadentafeln verwendet werden. Die Fassadentafeln müssen nach EN 12467 "Fibre-cement flat sheets" klassifiziert sein und den Vorgaben des Anhanges 8 entsprechen.

Die Fassadentafeln mit rückseitiger Befestigung durch den Anker dürfen für hinterlüftete Fassaden verwendet werden. Jede Fassadentafel ist technisch Zwängungsfrei mit mindestens vier Ankern in Rechteckanordnung über Einzelagraffen, Doppelagraffen oder Plattentragprofilen auf einer geeigneten Unterkonstruktion zu befestigen.

Der Anker darf unter den Bedingungen trockener Innenräume sowie auch im Freien (einschließlich Industrielatmosphäre und Meeresnähe) verwendet werden, wenn keine besonders aggressiven Bedingungen vorliegen. Zu diesen besonders aggressiven Bedingungen gehören, z. B. ständiges, abwechselndes Eintauchen in Seewasser oder der Bereich der Spritzzone von Seewasser, chlorhaltige Atmosphäre in Schwimmbadhallen oder Atmosphäre mit extremer chemischer Verschmutzung (z. B. bei Rauchgas-Entschwefelungsanlagen oder Straßentunneln, in denen Enteisungsmittel verwendet werden).

Die Anforderungen dieser europäischen technischen Zulassung beruhen auf der Annahme einer vorgesehenen Nutzungsdauer des Ankers von 50 Jahren. Die Angaben über die Nutzungsdauer können nicht als Herstellergarantie ausgelegt werden, sondern sind lediglich als Hilfsmittel zur Auswahl des richtigen Produkts angesichts der erwarteten wirtschaftlich angemessenen Nutzungsdauer des Bauwerks zu betrachten.

2 Merkmale des Produkts und Nachweisverfahren

2.1 Merkmale des Produkts

Der Anker entspricht den Zeichnungen und Angaben in Anhang 2. Die in Anhang 2 nicht angegebenen Werkstoffkennwerte, Abmessungen und Toleranzen des Ankers müssen den in der technischen Dokumentation⁷ dieser europäischen technischen Zulassung festgelegten Angaben entsprechen.

Der Anker erfüllt die Anforderungen der Brandverhaltensklasse A1 gemäß den Vorschriften der Entscheidung 96/603/EG der Europäischen Kommission (in geänderter Fassung 2000/605/EG) ohne die Notwendigkeit einer Prüfung auf der Grundlage der Auflistung in dieser Entscheidung.

⁷ Die technische Dokumentation, welche Bestandteil dieser europäischen technischen Zulassung ist, umfasst alle für Herstellung und Einbau erforderlichen Angaben des Inhabers dieser europäischen technischen Zulassung, dies sind insbesondere die Werkzeichnungen und die Einbauanweisung. Der vertraulich zu behandelnde Teil ist beim Deutschen Institut für Bautechnik hinterlegt und wird nur, soweit dies für die Aufgaben der in das Verfahren der Konformitätsbescheinigung eingeschalteten zugelassenen Stelle bedeutsam ist, dieser ausgehändigt

In Ergänzung zu den besonderen Bestimmungen dieser europäischen technischen Zulassung, die sich auf gefährliche Stoffe beziehen, können im Geltungsbereich dieser Zulassung weitere Anforderungen an das Produkt gestellt werden (z. B. umgesetzte europäische Gesetzgebung und nationale Rechts- und Verwaltungsvorschriften). Um die Bestimmungen der EG-Bauproduktenrichtlinie zu erfüllen, müssen diese Anforderungen, sofern sie gelten, ebenfalls eingehalten werden.

Die charakteristischen Werte für die Bemessung der Fassadentafeln mit rückseitiger Befestigung durch den Anker sind im Anhang 5 angegeben.

Jeder Anker ist mit dem Herstellerkennzeichen und der Ankergröße gemäß Anhang 2 gekennzeichnet.

Der Anker ist als Befestigungseinheit zu verpacken und zu liefern (Ankerhülse und Blindniet).

2.2 Nachweisverfahren

Die Beurteilung der Brauchbarkeit des Ankers für den vorgesehenen Verwendungszweck hinsichtlich der Anforderungen an die Nutzungssicherheit im Sinne der wesentlichen Anforderung 4 der Richtlinie 89/106/EWG erfolgte auf Basis der nachfolgend aufgeführten Versuche gemäß des in EOTA abgestimmten CUAP-Verfahrens (Common Understanding of Assessment Procedure) 06.01/16 "Befestigungsmittel für Außenwandbekleidungen":

- (1) zentrische Zugversuche
- (2) Querzugversuche
- (3) Schrägzugversuche
- (4) Bauteilversuche
- (5) Versuche zur Funktionsfähigkeit unter wiederholter Belastung
- (6) Versuche zur Funktionsfähigkeit unter Dauerlast
- (7) Versuche zur Funktionsfähigkeit unter Frost/Tau-Bedingungen (25 Frost/Tau-Wechsel)
- (8) Versuche zur Funktionsfähigkeit nach Wasseraufnahme
- (9) Versuche zur Funktionsfähigkeit unter Temperaturbelastung

3 Bescheinigung der Konformität des Produkts und CE-Kennzeichnung

3.1 System der Konformitätsbescheinigung

Gemäß Mitteilung der Europäischen Kommission⁸ ist das System 2 (ii)-1 (bezeichnet als System 2+) der Konformitätsbescheinigung anzuwenden.

Dieses System der Konformitätsbescheinigung ist im Folgenden beschrieben:

System 2+: Konformitätserklärung des Herstellers für das Produkt aufgrund von:

- (a) Aufgaben des Herstellers:
 - (1) Erstprüfung des Produkts;
 - (2) werkseigene Produktionskontrolle;
 - (3) Prüfung von im Werk entnommenen Proben nach festgelegtem Prüfplan.
- (b) Aufgaben der zugelassenen Stelle:
 - (4) Zertifizierung der werkseigenen Produktionskontrolle aufgrund von:
 - Erstinspektion des Werkes und der werkseigenen Produktionskontrolle;
 - laufende Überwachung, Beurteilung und Anerkennung der werkseigenen Produktionskontrolle.

⁸ Schreiben der Europäischen Kommission vom 22/07/2002 an EOTA

3.2 Zuständigkeit

3.2.1 Aufgaben des Herstellers

3.2.1.1 Werkseigene Produktionskontrolle

Der Hersteller muss eine ständige Eigenüberwachung der Produktion durchführen. Alle vom Hersteller vorgegebenen Daten, Anforderungen und Vorschriften sind systematisch in Form schriftlicher Betriebs- und Verfahrensanweisungen festzuhalten. Die werkseigene Produktionskontrolle hat sicherzustellen, dass das Produkt mit dieser europäischen technischen Zulassung übereinstimmt.

Der Hersteller darf nur Ausgangsstoffe und Bestandteile verwenden, die in der technischen Dokumentation dieser europäischen technischen Zulassung aufgeführt sind.

Die werkseigene Produktionskontrolle muss mit dem Prüf- und Überwachungsplan vom August 2007 der Teil der technischen Dokumentation dieser europäischen technischen Zulassung ist, übereinstimmen. Der Prüf- und Überwachungsplan ist im Zusammenhang mit dem vom Hersteller betriebenen werkseigenen Produktionskontrollsystem festgelegt und beim Deutschen Institut für Bautechnik hinterlegt.⁹

Die Ergebnisse der werkseigenen Produktionskontrolle sind festzuhalten und in Übereinstimmung mit den Bestimmungen des Kontrollplans auszuwerten.

3.2.1.2 Sonstige Aufgaben des Herstellers

Der Hersteller hat auf der Grundlage eines Vertrags eine Stelle, die für die Aufgaben nach Abschnitt 3.1 für den Bereich "Verankerungen" zugelassen ist, zur Durchführung der Maßnahmen nach Abschnitt 3.2.2 einzuschalten. Hierfür ist der Prüf- und Überwachungsplan nach den Abschnitten 3.2.1.1 und 3.2.2 vom Hersteller der zugelassenen Stelle vorzulegen.

Der Hersteller hat eine Konformitätserklärung abzugeben mit der Aussage, dass das Bauprodukt mit den Bestimmungen dieser europäischen technischen Zulassung übereinstimmt.

3.2.2 Aufgaben der zugelassenen Stellen

Die zugelassene Stelle hat die folgenden Aufgaben in Übereinstimmung mit den Bestimmungen des Prüf- und Überwachungsplans durchzuführen:

- Erstinspektion des Werks und der werkseigenen Produktionskontrolle,
- laufende/regelmäßige Überwachung, Beurteilung und Anerkennung der werkseigenen Produktionskontrolle.

Die zugelassene Stelle hat die wesentlichen Punkte ihrer oben angeführten Maßnahmen festzuhalten und die erzielten Ergebnisse und die Schlussfolgerungen in einem schriftlichen Bericht zu dokumentieren.

Die vom Hersteller eingeschaltete zugelassene Zertifizierungsstelle hat ein EG-Konformitätszertifikat mit der Aussage zu erteilen, dass die werkseigene Produktionskontrolle mit den Bestimmungen dieser europäischen technischen Zulassung übereinstimmt.

Wenn die Bestimmungen der europäischen technischen Zulassung und des zugehörigen Kontrollplans nicht mehr erfüllt sind, hat die Zertifizierungsstelle das Konformitätszertifikat zurückzuziehen und unverzüglich das Deutsche Institut für Bautechnik zu informieren.

⁹ Der Prüf- und Überwachungsplan ist ein vertraulicher Bestandteil der technischen Dokumentation dieser europäischen technischen Zulassung und wird nur der in das Konformitätsbescheinigungsverfahren eingeschalteten zugelassenen Stelle ausgehändigt. Siehe Abschnitt 3.2.2.

3.3 CE-Kennzeichnung

Die CE-Kennzeichnung ist auf der Verpackung oder auf den kommerziellen Begleitpapieren, z. B. der EG-Konformitätserklärung anzubringen. Hinter den Buchstaben "CE" sind ggf. die Kennnummer der zugelassenen Zertifizierungsstelle anzugeben sowie die folgenden zusätzlichen Angaben zu machen:

- Name und Anschrift des Herstellers (für die Herstellung verantwortliche juristische Person),
- die letzten beiden Ziffern des Jahres, in dem die CE-Kennzeichnung angebracht wurde,
- Nummer des EG-Konformitätszertifikats für die werkseigene Produktionskontrolle,
- Nummer der europäischen technischen Zulassung,
- Nutzungskategorie (25 F-T Wechsel),
- Ankergröße.

4 Annahmen, unter denen die Brauchbarkeit des Produkts für den vorgesehenen Verwendungszweck positiv beurteilt wurde

4.1 Herstellung

Der Anker wird entsprechend den Bestimmungen der europäischen technischen Zulassung in einem Verfahren hergestellt, das bei der Inspektion des Herstellwerks durch das Deutsche Institut für Bautechnik und die zugelassene Überwachungsstelle festgestellt und in der technischen Dokumentation festgelegt ist.

Die europäische technische Zulassung wurde für das Produkt auf der Grundlage abgestimmter Daten und Informationen erteilt, die beim Deutschen Institut für Bautechnik hinterlegt sind und der Identifizierung des beurteilten und bewerteten Produkts dienen. Änderungen am Produkt oder am Herstellungsverfahren, die dazu führen könnten, dass die hinterlegten Daten und Informationen nicht mehr korrekt sind, sind vor ihrer Einführung dem Deutschen Institut für Bautechnik mitzuteilen. Das Deutsche Institut für Bautechnik wird darüber entscheiden, ob sich solche Änderungen auf die Zulassung und folglich die Gültigkeit der CE-Kennzeichnung aufgrund der Zulassung auswirken kann oder nicht, und ggf. feststellen, ob eine zusätzliche Beurteilung oder eine Änderung der Zulassung erforderlich ist.

4.2 Einbau

4.2.1 Entwurf und Bemessung

Die Brauchbarkeit des Ankers ist unter folgenden Voraussetzungen gegeben:

- Die Eternit-Fassadentafeln entsprechen den Vorgaben des Anhangs 8.
- Die charakteristischen Kennwerte des Ankers (Randabstand, Achsabstand und Verankerungstiefe) sowie die charakteristischen Kennwerte der Fassadentafel (max. Plattengröße und Nenndicke) gemäß Anhang 5 sind eingehalten.
- Jede Fassadentafel ist mit mindestens vier Ankern in Rechteckanordnung über Einzelagraffen, Doppelagraffen oder Plattentragprofile auf der Unterkonstruktion befestigt.
- Die Anker werden entsprechend Anhang 1 mit einer Distanzscheibe nach Anhang 2 eingebaut (Abstandsmontage).
- Die Unterkonstruktion ist so ausgebildet, dass die Fassadentafeln entsprechend Anhang 6 technisch zwängungsfrei über Gleitpunkte (freie Lager) und einen Festpunkt (festes Lager) befestigt sind. Der Festpunkt darf am Plattenrand oder im Plattenfeld angeordnet werden.
- Zwei Befestigungspunkte der Fassadentafel sind so bemessen, dass sie die Eigenlasten der Fassadentafel aufnehmen können.
- Bei Verwendung von Agraffen auf horizontalen Tragprofilen sind die horizontalen auf gleicher Höhe liegenden Befestigungspunkte einer Fassadentafel jeweils am gleichen Tragprofil befestigt.

- Die Materialdicke der Anbauteile (Agraffen bzw. Plattentragprofile) muss mindestens 2,0 mm und darf höchstens 3,0 mm betragen.
- In den Plattentragprofilen ist jeweils ein rundes Loch \varnothing 9,2 mm (Festpunkt) und, um eine zwängungsfreie Lagerung der Fassadentafel an den Plattentragprofilen zu gewährleisten, sind weitere Stanzlöcher als Langlöcher mit den Abmessungen 9,2 mm x 20,0 mm auszubilden (siehe Anhang 3).
- Die Fassadentafeln werden nicht zur Übertragung von planmäßigen Anpralllasten und zur Absturzsicherung herangezogen.
- Die Fugen zwischen den Fassadentafeln sind mit einem Fugenprofil hinterlegt oder werden offen gelassen. Es ist sichergestellt, dass zusätzliche Beanspruchungen (z. B. durch Temperatur) zu keinen nennenswerten zusätzlichen Belastungen führen.
- Unter Berücksichtigung der einwirkenden Lasten sind prüfbare Berechnungen und Konstruktionszeichnungen angefertigt; auf den Konstruktionszeichnungen ist die Lage des Ankers angegeben.
- Die Fassadentafeln, deren Befestigungen sowie die Unterkonstruktion einschließlich ihrer Verbindung an Wandhaltern und deren Verankerung am Bauwerk werden unter der Verantwortung eines auf dem Gebiet des Fassadenbaus erfahrenen Ingenieurs für den jeweiligen Anwendungsfall und unter Beachtung der folgenden Bedingungen bemessen:

- Die Bemessungswerte der Einwirkungen werden auf Basis von EN 1990 unter Berücksichtigung aller auftretenden Lasten errechnet. Die Lastkombinationen sind entsprechend EN 1990 zu bilden. Für die Belastungen sind die Angaben aus EN 1991-1-1 bis EN 1991-1-7 zu Grunde zu legen. Entsprechende nationale Vorschriften sind zu berücksichtigen. Die ungünstigste Kombination ist maßgebend. Gegebenenfalls sind mehrere Kombinationen getrennt für Anker- und Plattenbemessung zu untersuchen. Die typische Grundkombination für Fassadenplatten berücksichtigt die Einwirkung von Eigengewicht $F_{Sk,G}$ (ständige Last) und Wind $F_{Sk,w}$ (veränderliche Last).
- Die Berechnung ist linearelastisch zu führen, wobei für die Biegespannungen in den Fassadentafeln und für die Ankerkräfte nachzuweisen gilt, dass folgende Gleichung eingehalten ist:

$$F_{Sd} \leq F_{Rk} / \gamma_M$$

mit F_{Sd} [kN] = Bemessungswert der maßgebenden Einwirkung (N_{Sd} , V_{Sd} , σ_{Sd})

F_{Rk} [kN] = charakteristischer Widerstand der jeweiligen Schnittgröße (N_{Rd} , V_{Rd} , σ_{Rd}) gemäß Anhang 5

γ_M [-] = Teilsicherheitsbeiwert gemäß Anhang 5

Im Fall gleichzeitiger Beanspruchung des Ankers durch zentrischen Zug und Querzug ist die Interaktionsgleichung gemäß Anhang 5 einzuhalten.

- Bei einer statischen Berechnung mittels FE-Programmen sind die Fassadentafeln mit ihren tatsächlichen Abmessungen (Größe und Dicke) als Plattenelemente zu idealisieren. Das gewählte System muss in der Lage sein, den Spannungs- und Verformungszustand sowie die Auflagerkräfte der Fassadenplatten hinreichend genau abzubilden. Die für den Nachweis maßgebende Biegespannung wird im Auflagerbereich im Abstand von $5h$ (h = Plattendicke) von der Dübelachse ermittelt. Für die Netzeinteilung sind im Bereich des Bemessungspunktes Elementgrößen von mindestens $0,75d$ und maximal $2,5d$ (d = Tafeldicke) zu wählen.
- Die maßgebenden Dübelkennwerte (Tragfähigkeiten, Rand- und Achsabstände) und Tafelkennwerte (Biegespannung, E-Modul, Querdehnzahl, Eigengewicht) sind Anhang 5 zu entnehmen.
- Für den jeweiligen Anwendungsfall wird die Steifigkeit der Unterkonstruktion berücksichtigt.

- Beim Einsatz von horizontalen Tragprofilen ist nachzuweisen, dass
 - die Agraffen weder durch Torsion des Horizontalprofils noch durch Verdrehung der Fassadentafel oder durch Kombination von Torsion und Verdrehung an der Fassadentafel anliegen.
 - die Summe des Winkels α aus Torsion des Horizontalprofils und Verdrehung der Fassadentafel am Ankerpunkt den Wert $\alpha = 2^\circ$ nicht überschreitet.
- für den jeweiligen Anwendungsfall wird die Distanzscheibe entsprechend der vorhandenen Anbauteildicke gewählt (siehe Anhang 2).

4.2.2 Montage

Von der Brauchbarkeit des Ankers kann nur dann ausgegangen werden, wenn folgende Einbaubedingungen eingehalten sind:

- Einbau durch entsprechend geschultes Personal unter der Aufsicht des Bauleiters
- Einbau nur so, wie vom Hersteller geliefert, ohne Austausch der einzelnen Teile.
- Einbau nach den Angaben des Herstellers und den Konstruktionszeichnungen mit den in der Montageanweisung angegebenen Werkzeugen.
- Einhaltung der festgelegten Nennmaße für Rand- und Achsabstände.
- Die Hinterschnittbohrungen auf der Rückseite der Fassadentafeln werden im Werk oder mit dem transportablen Bohrgerät BFZ 100 der Firma fischerwerke unter Werkstattbedingungen auf der Baustelle mit dem Fassadenbohrer nach Anhang 3 und einem Spezialbohrgerät, entsprechend den beim Deutschen Institut für Bautechnik hinterlegten Angaben, hergestellt. Die Ausführung wird durch den verantwortlichen Bauleiter oder einen fachkundigen Vertreter des Bauleiters überwacht.
- Reinigung des Bohrloches.
- Bei einer Fehlbohrung wird ein neues Bohrloch im Abstand von mindestens 2 x Tiefe der Fehlbohrung angeordnet.
- Einhaltung der Verankerungstiefe.
- Die Geometrie der Bohrlöcher ist an 1 % aller Bohrungen zu überprüfen. Die folgenden Abmessungen werden nach den Angaben und Prüfanweisungen des Herstellers mit den Prüf- und Messhilfen nach Anhang 4 durchgeführt:
 - Durchmesser des zylindrischen Bohrloches mit der Prüfhilfe DPL
 - Volumen des Hinterschnittes mit der Prüfhilfe HVL
 - Bohrlochtiefe mit Messschieber
 - Durchmessers des Hinterschnittes mit Schnelltester alle 500 Bohrungen und bei jedem Bohrerwechsel

Bei Überschreitung der angegebenen Toleranzen ist die Geometrie des Bohrlochs an 25% der erstellten Bohrungen zu kontrollieren. Bei keinem weiteren Bohrloch dürfen dann die Toleranzen überschritten werden, anderenfalls sind alle Bohrlöcher zu kontrollieren. Bohrlöcher mit über- oder unterschrittenen Toleranzen sind zu verwerfen.

Anmerkung: Die Kontrolle der Geometrie des Bohrlochs an 1% aller Bohrungen bedeutet, dass eine von 100 Bohrungen zu kontrollieren ist. Bei Überschreitung der in Anhang 3 angegebenen Toleranzen ist der Kontrollumfang auf 25% der Bohrungen zu erhöhen, d.h. jede vierte Bohrung ist zu kontrollieren.

- Die Montage des Ankers erfolgt mit einer Niet- bzw. Akkunietzange entsprechend der Montageanweisung
- Prüfung des korrekten Sitzes des Ankers im Bohrloch durch Sichtkontrolle; dabei muss der Hülsenrand sich auf der Agraffe bündig abschließend abstützen und es darf kein Spalt zwischen Tafeloberfläche, Distanzscheibe und Agraffe sein.
- Die Fassadentafeln werden bei Transport und Lagerung auf der Baustelle vor Beschädigungen geschützt; die Fassadentafeln werden nicht ruckartig eingehängt (erforderlichenfalls werden zum Einhängen der Fassadentafeln Hebeegeräte verwendet); Fassaden- bzw. Leibungsplatten mit Anrissen werden nicht montiert.

5 Vorgaben für den Hersteller

Es ist Aufgabe des Herstellers, dafür zu sorgen, dass alle Beteiligten über die Besonderen Bestimmungen nach den Abschnitten 1 und 2 einschließlich der Anhänge, auf die verwiesen wird, sowie den Abschnitten 4.2.1 und 4.2.2 unterrichtet werden. Diese Information kann durch Wiedergabe der entsprechenden Teile der europäischen technischen Zulassung erfolgen. Darüber hinaus sind alle Einbaudaten auf der Verpackung und/oder einem Beipackzettel, vorzugsweise bildlich, anzugeben.

Es sind mindestens folgende Angaben zu machen:

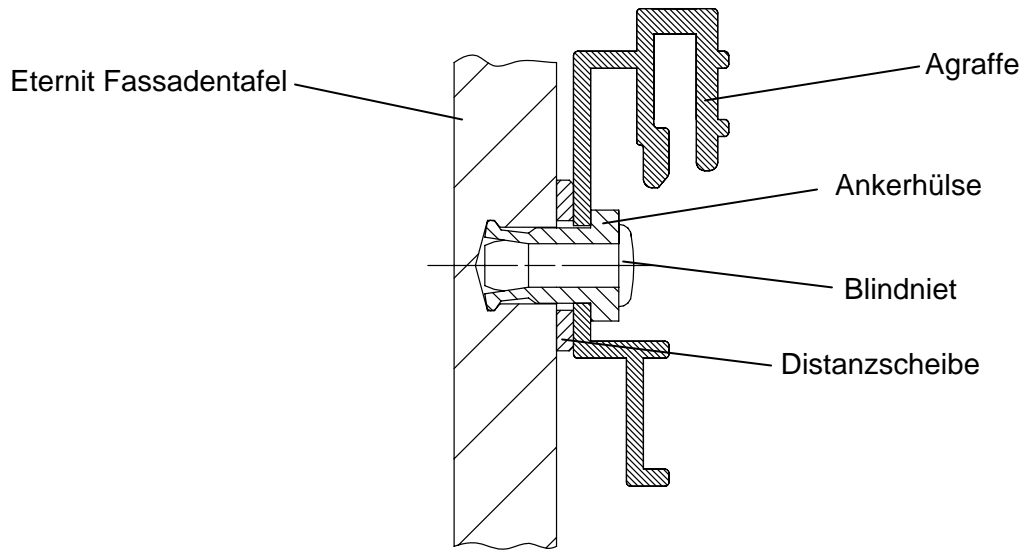
- Bohrlochtiefe;
- Dicke der Anschlusskonstruktion;
- Dicke der Distanzscheibe
- Angaben über den Einbauvorgang einschließlich Reinigung des Bohrlochs, vorzugsweise durch bildliche Darstellung,

Alle Angaben müssen in deutlicher und verständlicher Form erfolgen.

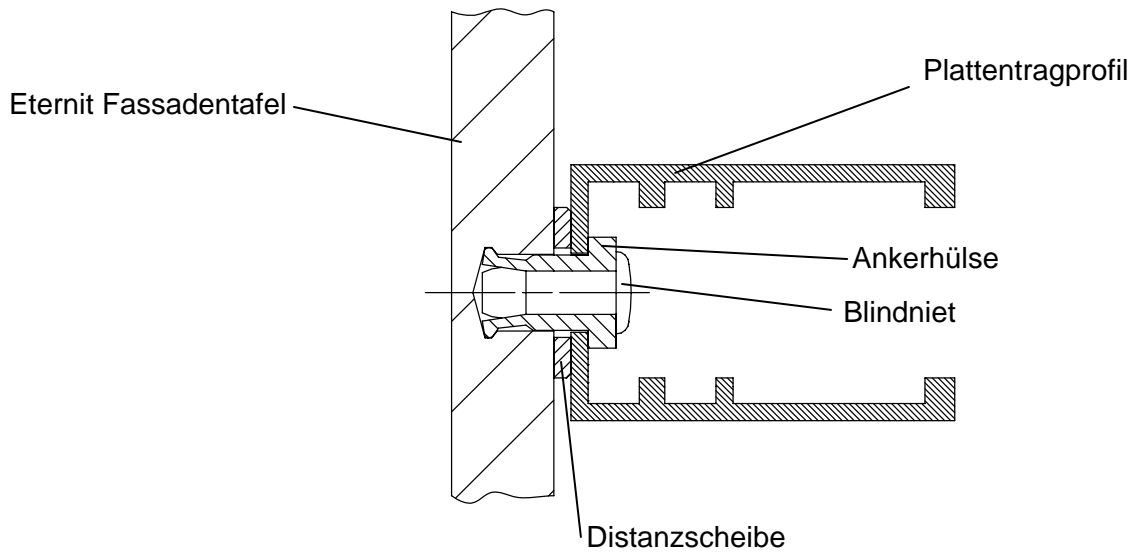
Dipl.-Ing. Erich Jasch
Präsident des Deutschen Instituts für Bautechnik
Berlin, 8. August 2007



Beispiel einer Fassadenkonstruktion mit Anbauteil - Agraffe



Beispiel einer Fassadenkonstruktion mit Anbauteil - Plattentragprofil



**ETERNIT-TERGO-Hinterschnittniet
für ETERNIT-Fassadentafeln**

Produkt und Verwendungszweck

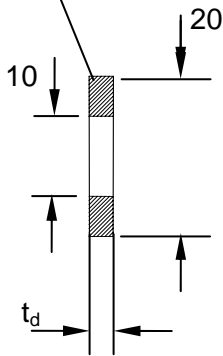
Anhang 1

**der europäischen
technischen Zulassung**

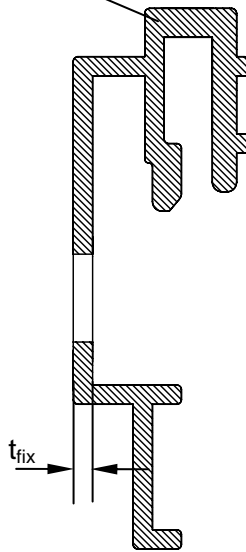
ETA – 07/0149

Systemteile

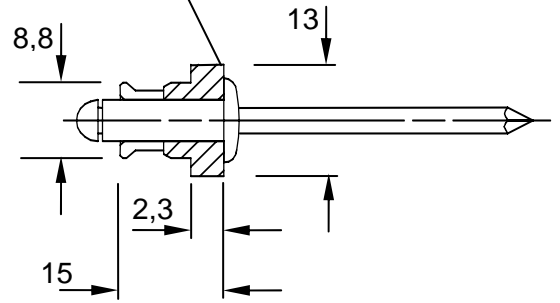
1) Distanzscheibe -
Prägung: t_{fix} , z.B. 2.0



2) Anbauteil beispielhaft



3) Anker: E 9 N A4 – Prägung E



alle Maße in mm

Tabelle 1: Systemteile

Systemteil	Benennung
1	Distanzscheibe
2	Anbauteil
3	Hinterschnittniet

Tabelle 2: Zuordnung Distanzscheibe - Anbauteildicke

System	Ankertyp	Anbauteil- nenndicke t_{fix}	Distanzscheibe		
			Nenndicke t_d	Farbe	Prägung
E 9 N 2,0 A4	E 9 N	2 mm	3 mm	Rot	2.0
E 9 N 2,5 A4	E 9 N	2.5 mm	2.5 mm	Grau	2.5
E 9 N 3,0 A4	E 9 N	3 mm	2 mm	Grün	3.0

**ETERNIT-TERGO-Hinterschnittniet
für ETERNIT-Fassadentafeln**

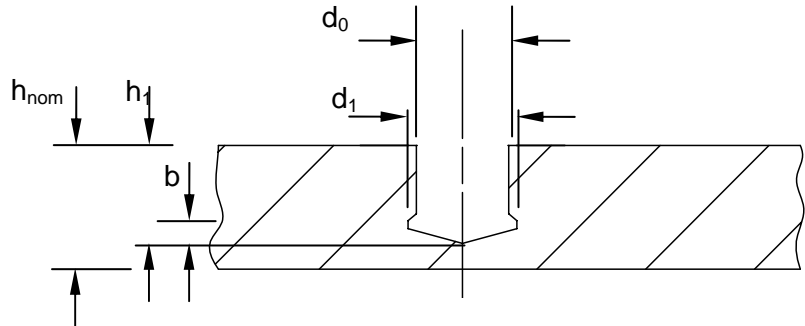
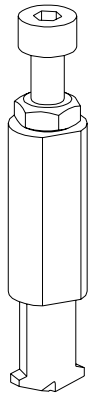
Anker-
teile
Systemauswahl

Anhang 2

der europäischen
technischen Zulassung

ETA – 07/0149

Bohrer und Bohrlochgeometrie

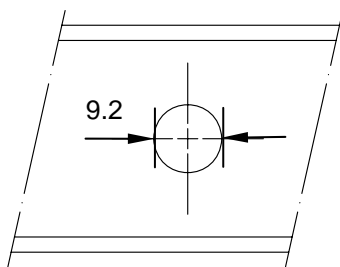


1. Bohrer FZPB 9/N

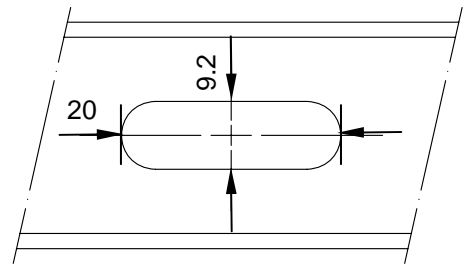
2. Bohrlochgeometrie

Ankertyp: E 9 N		
Tafelnenndicke	$h_{nom} =$ [mm]	12
Bohrlochtiefe	$h_1 =$ [mm]	9.5 (± 0.1)
Bohrlochdurchmesser (Toleranz)	$d_o =$ [mm]	9 (-0/+0.3)
Hinterschnittdurchmesser (Toleranz)	$d_1 =$ [mm]	11 (-0/+0.4)
Bohrspitze	$b =$ [mm]	2.5

Geometrie der Durchganglöcher am Anbauteil (Agraffe oder Plattentragprofil) für Festpunkt (starres Lager) und Gleitpunkt (freies Lager)



1. Rundloch: an Agraffe und Plattentragprofil (Festpunkt)



2. Langloch: an Plattentragprofil (Gleitpunkt)

**ETERNIT-TERGO-Hinterschnittniet
für ETERNIT-Fassadentafeln**

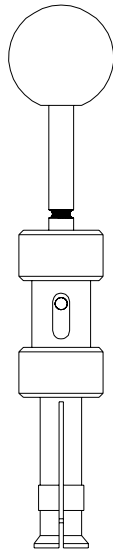
Bohrer- und Bohrlochgeometrie
Lochgeometrie Anbauteil

Anhang 3

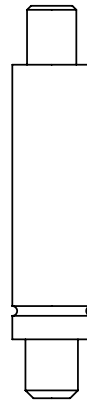
der europäischen
technischen Zulassung

ETA – 07/0149

Prüfmittel

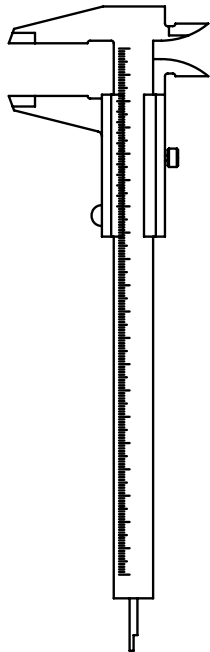


1. Hinterschnitt-Volumen-Lehre (HVL)

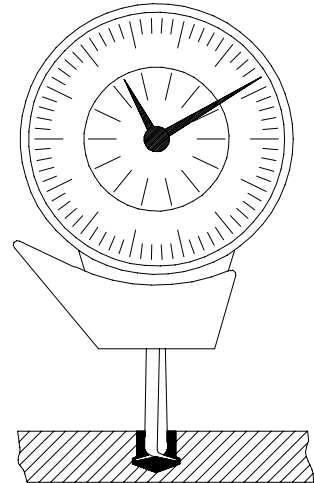


2. Durchmesser-Prüf-Lehre (DPL)

Messmittel



1. Messschieber



2. Schnelltaster (Messuhr)

**ETERNIT-TERGO-Hinterschnittniet
für ETERNIT-Fassadentafeln**

Prüf- und Messmittel

Anhang 4

**der europäischen
technischen Zulassung**

ETA – 07/0149

Tabelle 2: charakteristische Kennwerte für die Tafel- und Ankerbemessung

Tafelkennwerte ETERNIT Fassadentafeln	max. Tafelgröße	$L_x \times L_y$ $L_y \times L_x$	[m ²]	6.0		
	Tafelnenndicke	$h_{nom} =$	[mm]	12.0		
	charakteristischer Widerstand	Biegespannung	$\sigma_{Rk} =$	[N/mm ²]	16.2	
	Teilsicherheitsbeiwert ¹⁾		$\gamma_M =$	[-]	1.8	
	E-Modul		$E =$	[N/mm ²]	15000	
	Querdehnzahl		$\nu =$	[-]	0.25	
	Eigenlast		$g =$	[kN/m ²]	0.28	
Ankerkennwerte ETERNIT-TERGO-Hinterschnittniet	charakteristischer Widerstand ²⁾	zentrischer Zug	$N_{Rk} =$	[kN]	1.0	1.4
		Querzug	$V_{Rk} =$	[kN]	2.2	3.1
	Randabstand ^{3) 4)}		$a_r \geq$	[mm]	50	100
	Achsabstand ^{3) 4)}		$a \geq$	[mm]	100	200
	Verankerungstiefe		$h_v \geq$	[mm]	7.0	
	Teilsicherheitsbeiwert ¹⁾		$\gamma_M =$	[-]	1.8	

¹⁾ sofern andere nationale Regelungen fehlen

²⁾ bei gleichzeitiger Beanspruchung des Ankers durch zentrischen Zug und Querzug ist folgende Interaktionsgleichung einzuhalten:

$$\left(\frac{N_{Sd}}{N_{Rd}} \right)^{1,5} + \left(\frac{V_{Sd}}{V_{Rd}} \right)^{1,5} \leq 1$$

³⁾ Für Randabstände $50 \leq a_r \leq 100$ mm und Achsabstände $100 \text{ mm} \leq a \leq 200$ mm sind die charakteristischen Lasten linear zu interpolieren. Bei ungleichen Rand- bzw. Achsabständen in den beiden Richtungen ist der kleinere Wert maßgebend.

⁴⁾ Bei kleinen Pass-, Differenz- oder Einfügestücken ist der Mindestrand- bzw. Mindestachsabstand konstruktiv zu wählen.

**ETERNIT-TERGO-Hinterschnittniet
für ETERNIT-Fassadentafeln**

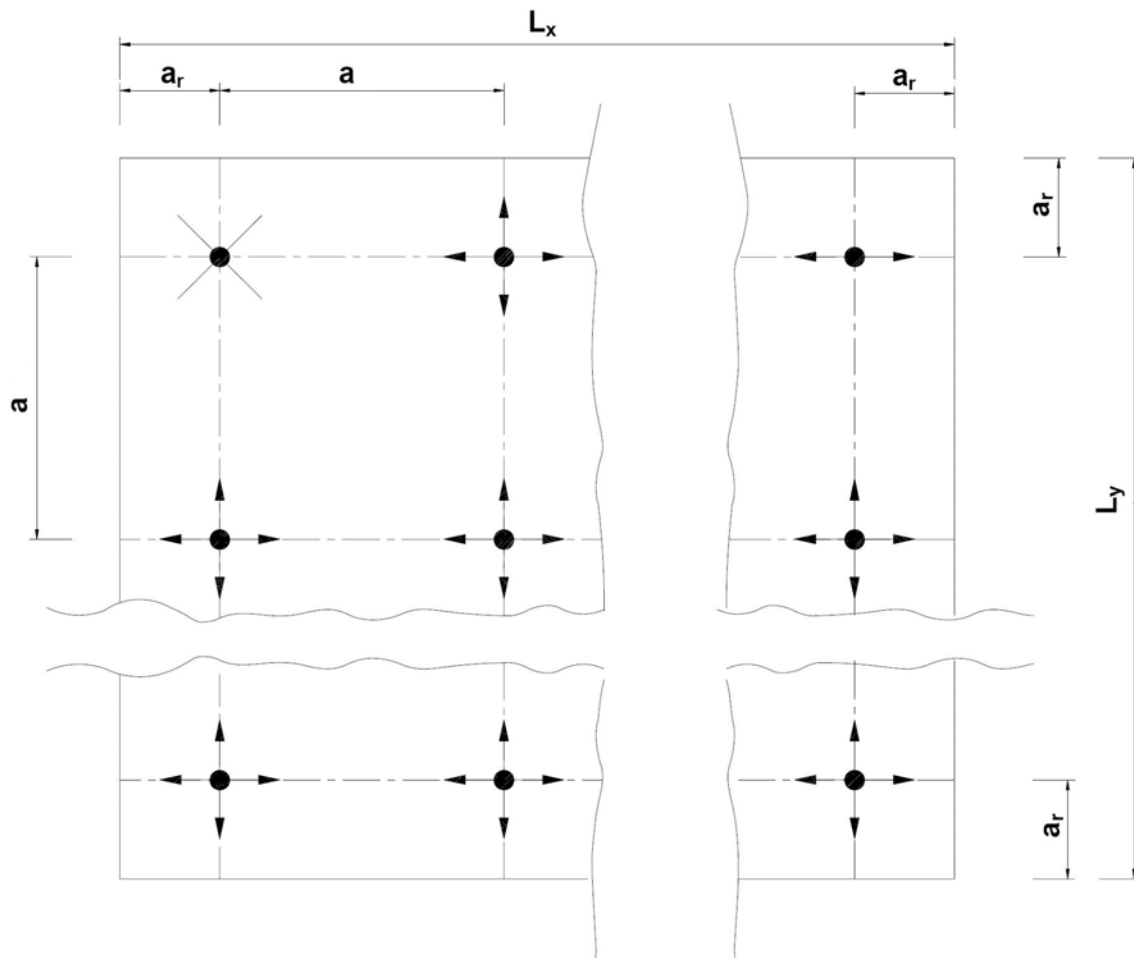
charakteristische Kennwerte für die Tafel- und Ankerbemessung

Anhang 5

**der europäischen
technischen Zulassung**

ETA – 07/0149

Beispiel für die mögliche Anordnung der Befestigungspunkte



Legend:

a_r = Randabstand – Abstand der Ankern zum Tafelrand

a = Achsabstand – Abstand zwischen benachbarten Ankern

L_x = Länge der Fassadentafel in horizontaler Richtung

L_y = Länge der Fassadentafel in vertikaler Richtung

✱ = Festpunkt (starres Lager) zwischen Platte und Unterkonstruktion

↔ = horizontaler Gleitpunkt (freies Lager) zwischen Platte und Unterkonstruktion

↕ = horizontaler und vertikaler Gleitpunkt (freies Lager) zwischen Platte und Unterkonstruktion

**ETERNIT-TERGO-Hinterschnittniet
für ETERNIT-Fassadentafeln**

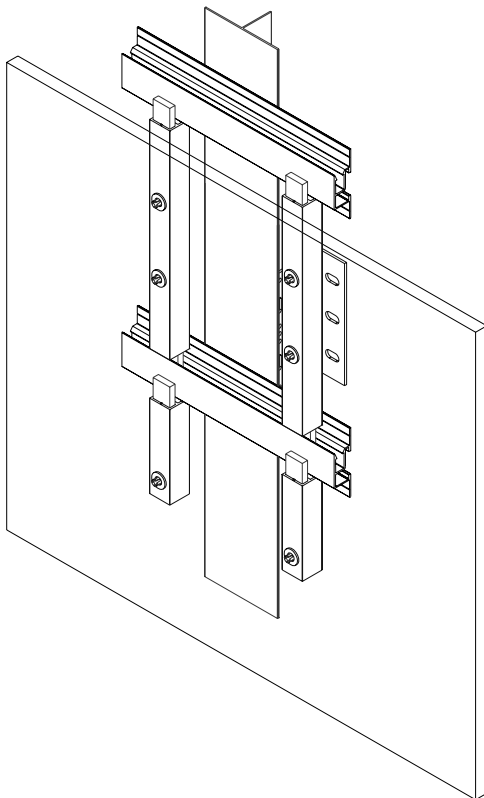
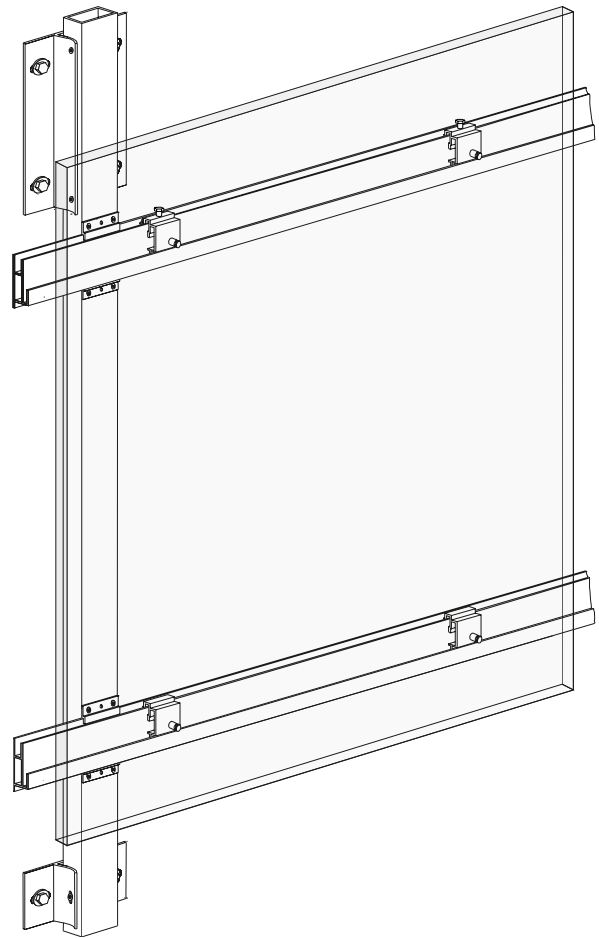
Rand- und Achsabstände der Anker
Befestigungspunkte

Anhang 6

**der europäischen
technischen Zulassung**

ETA – 07/0149

Beispiel einer Fassadenkonstruktion mit Agraffen



Beispiel einer Fassadenkonstruktion mit Plattentragprofilen

**ETERNIT-TERGO-Hinterschnittniet
für ETERNIT-Fassadentafeln**

Ausführungsbeispiele

Anhang 7

**der europäischen
technischen Zulassung**

ETA – 07/0149

Anforderungen an die ETERNIT - Fassadentafeln

Die Eternit-Fassadentafeln sind entsprechend EN 12467 "Fibre-cement flat sheets" zu klassifizieren. Die Fassadentafeln müssen die Anforderungen der Kategorie B nach EN 12467 erfüllen und in ihren geometrischen und physikalischen Eigenschaften den Anforderungen der Tabelle 3 entsprechen. Die nicht angegebenen charakteristischen Materialkennwerte, Abmessung und Toleranzen der Fassadentafeln müssen den in der technischen Dokumentation¹ dieser europäischen technischen Zulassung festgelegten Angaben entsprechen.

Tabelle 3: Kennwerte der Fassadentafeln – geometrische und physikalische Eigenschaften

Tafeldicke	minimal	$h_{\min} =$	[mm]	11.5
	maximal	$h_{\max} =$	[mm]	13.0
Rohdichte - trocken		$\rho \geq$	[g/cm ³]	1.65
Biegefestigkeit (Querrichtung) ohne klimatischer Vorbeanspruchung ²⁾		$\sigma_{u5\%,0}^{1)} \geq$	[N/mm ²]	17.8
Biegefestigkeit (Querrichtung) nach klimatischer Vorbeanspruchung ³⁾		$\sigma_{u5\%,cond}^{1)} \geq$	[N/mm ²]	14.6

¹⁾ 5%-Quantil bei einer Aussagewahrscheinlichkeit von 75 % und unbekannter Standardabweichung

²⁾ Prüfung nach 7 Tage Lagerung unter normalen Umgebungsbedingungen (20°C; 40-60% Luftfeuchte)

³⁾ Prüfung nach Lagerung entsprechend EN 12467, Tabelle 10 für Kategorie B

¹ Die technische Dokumentation, welche Bestandteil dieser europäischen technischen Zulassung ist, umfasst alle für Herstellung und Einbau erforderlichen Angaben des Inhabers dieser europäischen technischen Zulassung, dies sind insbesondere die Werkzeichnungen und die Einbauanweisung. Der vertraulich zu behandelnde Teil ist beim Deutschen Institut für Bautechnik hinterlegt und wird nur, soweit dies für die Aufgaben der in das Verfahren der Konformitätsbescheinigung eingeschalteten zugelassenen Stelle bedeutsam ist, dieser ausgehändigt

**ETERNIT-TERGO-Hinterschnittniet
für ETERNIT-Fassadentafeln**

Anforderungen an Eternit - Fassadentafel

Anhang 8

**der europäischen
technischen Zulassung**

ETA – 07/0149